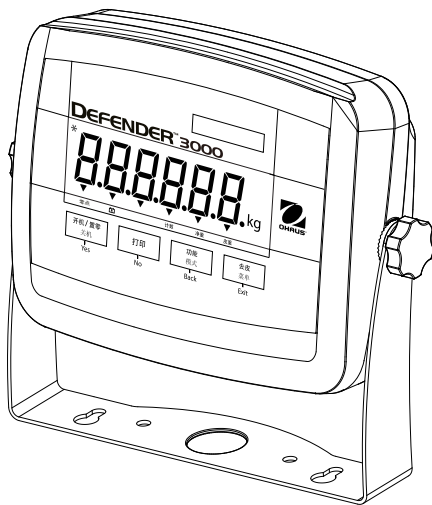




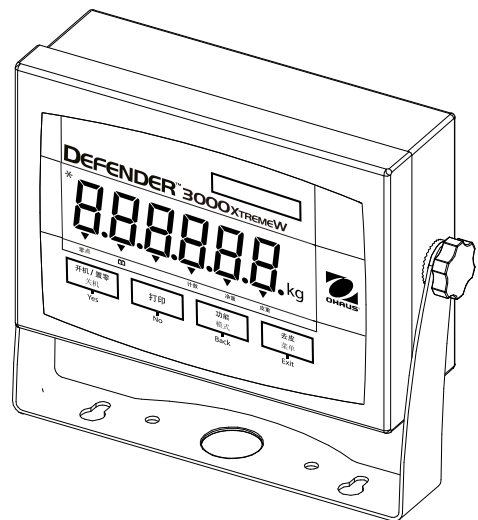
(苏)制00000620号



XK8101 (Defender) 系列电子称重仪表 使用说明书



T31PZH电子称重仪表



T32XWZH / T32XWEZH电子称重仪表

奥豪斯仪器（常州）有限公司

目录

1. 简介	CN-4
1.1 安全事项	CN-4
1.2 概述	CN-5
1.3 控制功能	CN-9
2. 组装	CN-10
2.1 拆箱	CN-10
2.2 外部连接	CN-10
2.2.1 RS232 至 T31PZH仪表的连接	CN-10
2.2.2 AC 电源至 T31PZH仪表的连接	CN-10
2.2.3 AC 电源至 T32XWZH / T32XWEZH仪表的连接	CN-10
2.2.4 电池（仅限T31PZH仪表）	CN-11
2.3 内部连接	CN-11
2.3.1 打开外壳	CN-11
2.3.2 RS232线束到T32XWZH / T32XWEZH仪表的连接	CN-12
2.4 T31PZH 仪表基座定向	CN-12
2.5 墙式安装	CN-13
2.6 支架安装	CN-13
3. 设置	CN-14
3.1 菜单结构	CN-14
3.2 菜单导航	CN-15
3.3 标定菜单	CN-15
3.3.1 满量程标定	CN-16
3.3.2 线性标定	CN-16
3.3.3 地理位置调节因子	CN-17
3.3.4 退出标定菜单	CN-17
3.4 设置菜单	CN-17
3.4.1 复位	CN-17
3.4.2 LFT设置	CN-17
3.4.3 秤称量范围	CN-17
3.4.4 分度值	CN-19
3.4.5 开机单位	CN-19
3.4.6 零点范围	CN-19
3.4.7 退出设置菜单	CN-19
3.5 读数菜单	CN-19
3.5.1 复位	CN-19
3.5.2 滤波	CN-20
3.5.3 零点跟踪范围	CN-20
3.5.4 背光	CN-20
3.5.5 自动关机定时器	CN-20
3.5.6 退出读数菜单	CN-20

目录(续)

3.6 模式菜单	CN-21
3.6.1 复位	CN-21
3.6.2 计数模式	CN-21
3.6.3 退出模式菜单	CN-21
3.7 单位菜单	CN-21
3.7.1 复位	CN-21
3.7.2 Kg单位	CN-21
3.7.3 g单位	CN-21
3.7.4 退出单位菜单	CN-22
3.8 打印菜单	CN-22
3.8.1 复位	CN-22
3.8.2 波特率	CN-22
3.8.3 奇偶校验	CN-22
3.8.4 停止位	CN-23
3.8.5 握手信号	CN-23
3.8.6 稳定打印	CN-23
3.8.7 自动打印	CN-23
3.8.8 内容设置	CN-23
3.8.9 退出打印菜单	CN-23
3.9 锁定菜单	CN-24
3.9.1 复位	CN-24
3.9.2 标定菜单锁定	CN-24
3.9.3 设置菜单锁定	CN-24
3.9.4 读数菜单锁定	CN-24
3.9.5 模式菜单锁定	CN-24
3.9.6 打印菜单锁定	CN-25
3.9.7 退出打印菜单	CN-25
3.10 锁定开关	CN-25
4. 操作	CN-25
4.1 仪表的开机和关机	CN-25
4.2 清零操作	CN-25
4.3 手动去皮	CN-25
4.4 打印数据	CN-26
4.5 应用模式	CN-26
4.5.1 称重	CN-26
4.5.2 计数	CN-26
4.5.3 累加	CN-26
5. 串行通讯	CN-28
5.1 接口指令	CN-28
5.2 输出格式	CN-28

目录(续)

6. 计量法规.....	CN-29
6.1 设置	CN-29
6.2 检验	CN-29
6.3 铅封	CN-29
7. 技术资料	CN-31
8. 维护	CN-31
8.1 T31PZH仪表的清洁	CN-31
8.2 T32XWZH / T32XWEZH仪表的清洁	CN-31
8.3 故障诊断.....	CN-31
8.4 附件	CN-32
8.5 客服信息.....	CN-32

1. 简介

此使用说明书为T31PZH/T32XWZH/T32XWEZH电子称重仪表的安装、操作和维护说明.安装和使用前请仔细阅读本使用说明书.

1.1 安全事项



使用本产品前请注意以下安全事项:

- 请确认当地的电压与铭牌标签上的电压范围一致
- 请确保传感器线束与电源线束不会造成阻碍或脱开
- 仅允许使用经核准的附件与外设
- 请在本手册要求的环境条件下使用本产品
- 清洗前请先切断电源
- 请不要在危险的环境中或不平稳的地方使用本产品
- 请勿将产品浸入水或其它液体中
- 维修只能由经授权的人员来实行
- 请使用带有地线的外部电源插座与T32XWZH / T32XWEZH仪表的电源插头相连

1.2 概述

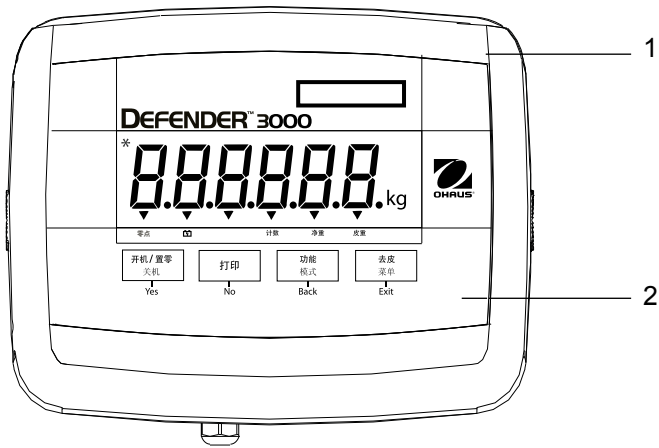


TABLE 1-1. T31PZH.

Item	Description
1	上盖
2	控制面板
3	铅封螺丝
4	墙壁安装用键位 (4)
5	螺丝 (4)
6	铭牌标签
7	基座
8	适配器插孔
9	传感器线束孔
10	RS232 插口

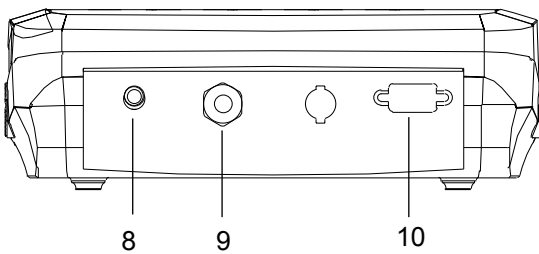
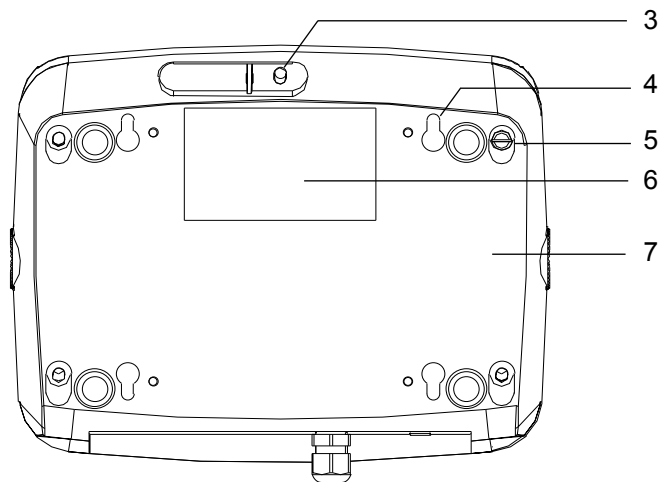
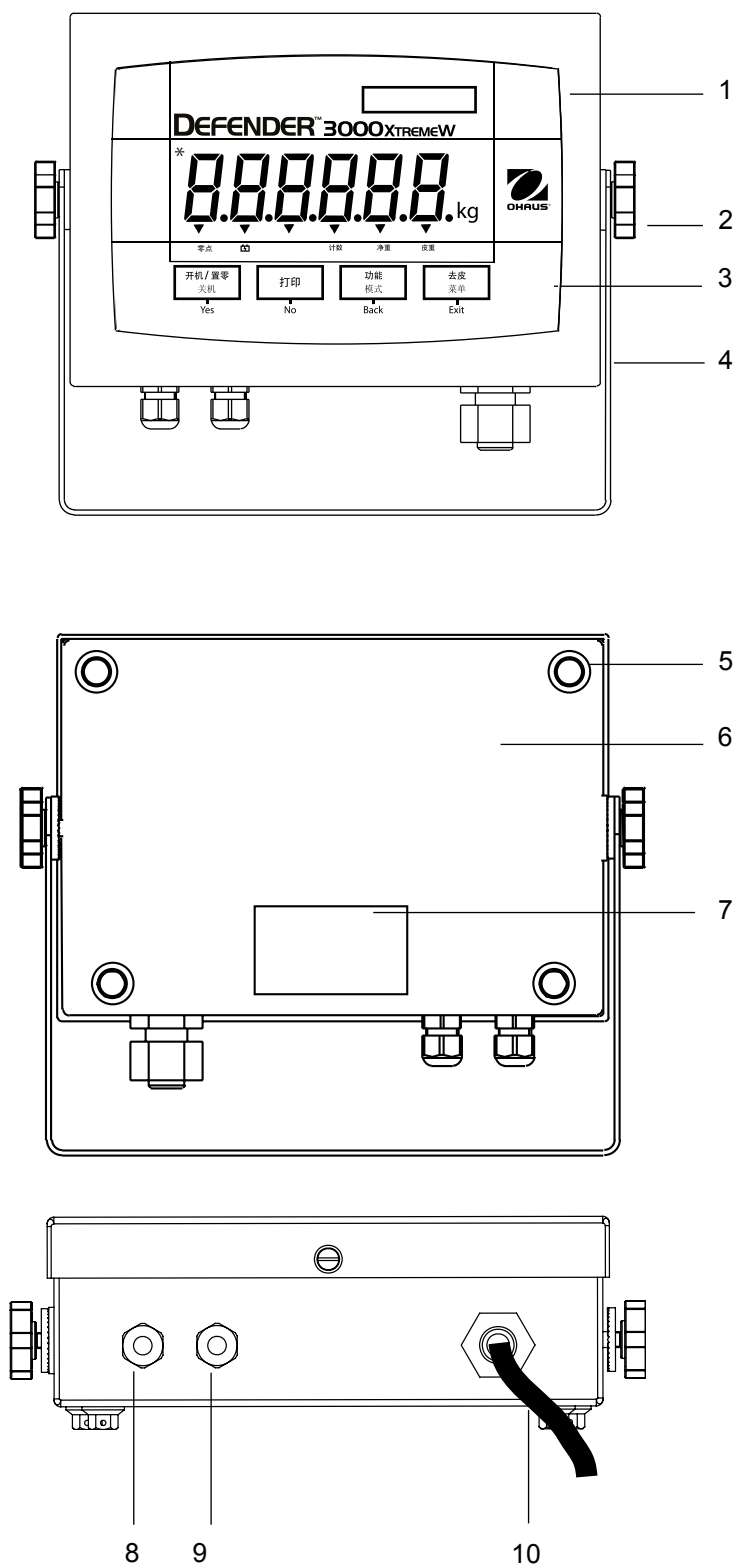


Figure 1-1. T31PZH 仪表.

1.2 概述 (续)

TABLE 1-2. T32XWZH / T32XWEZH



Item	Description
1	上盖
2	调节把手 (2)
3	控制面板
4	U型支架
5	密封螺栓 (4)
6	基座
7	铭牌标签
8	RS232线束孔
9	传感器线束孔
10	电源线

Figure 1-2. T32XWZH / T32XWEZH 仪表.

1.2 概述 (续)

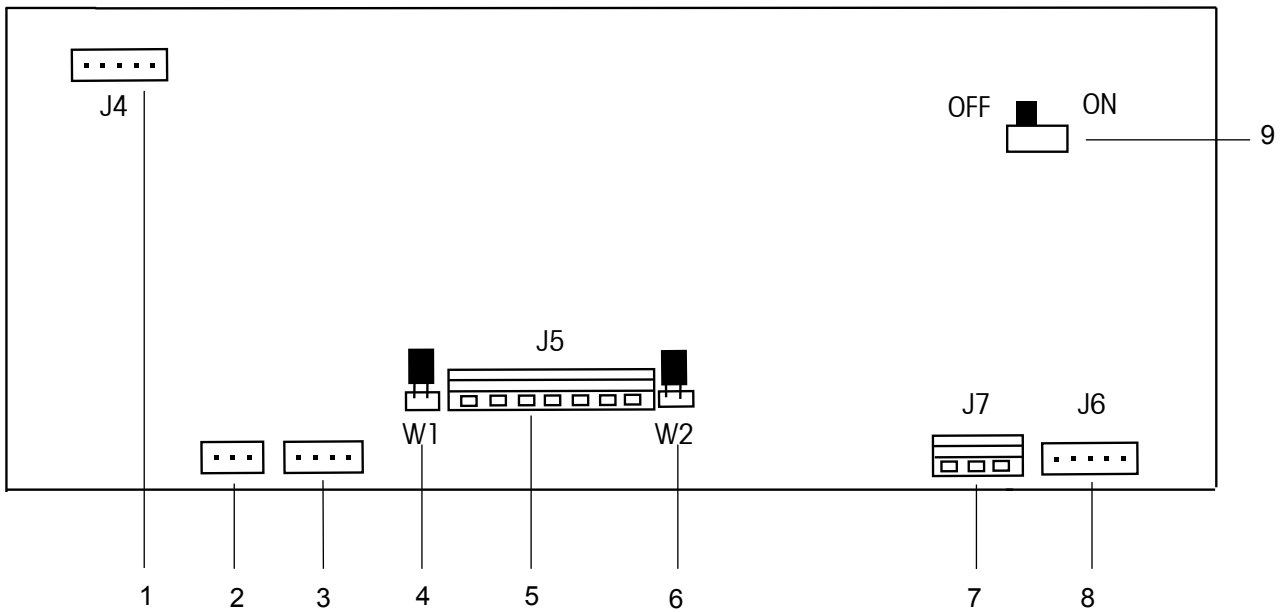
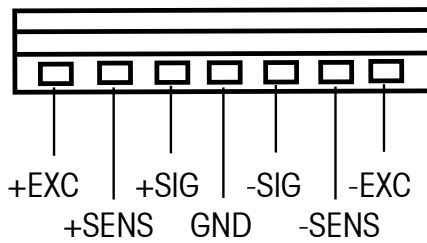


Figure 1-3. 主板.

传感器连接



RS232 连接

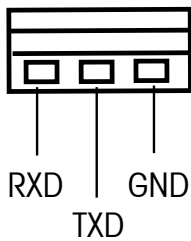


TABLE 1-3. 主板.

Item	Description
1	键盘接口 J4 (T32XWZH / T32XWEZH 仪表)
2	电池接头
3	电源接头
4	跳线帽 W1
5	传感器接线端子 J5
6	跳线帽 W2
7	RS232 接线端子 J7 (T32XWZH / T32XWEZH 仪表)
8	RS232 接头 J6 (T31PZH 仪表)
9	LFT 开关

TABLE 1-4. 传感器连接.

Item	Description
+EXC	正激励
+SENS	正反馈
+SIG	正信号
GND	屏蔽
-SIG	负信号
-SENS	负反馈
-EXC	负激励

1.2 概述 (续)

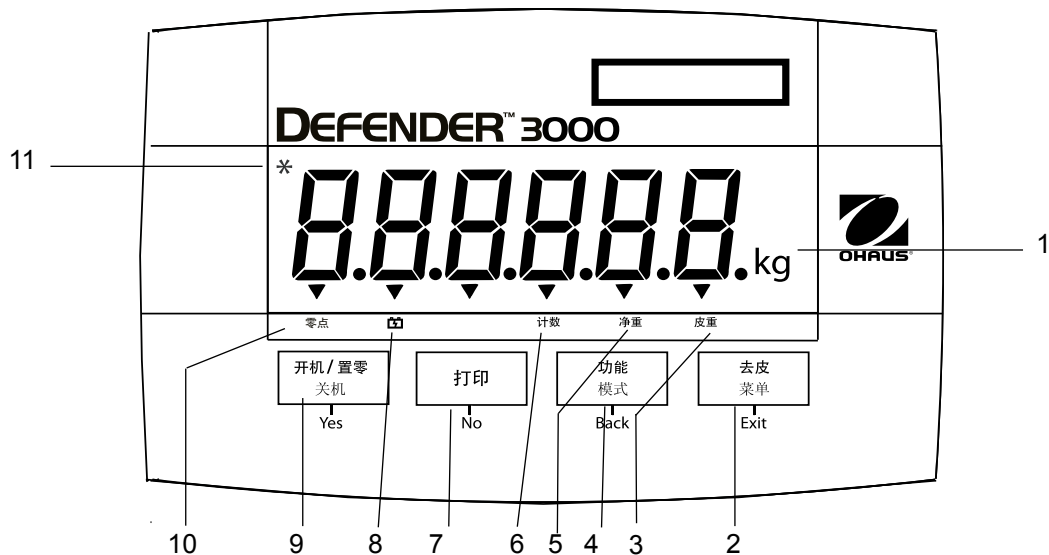


Figure 1-4. 操作与指示.

TABLE 1-5. 控制面板.

No.	Designation
1	kg, g 符号
2	去皮 菜单按键
3	皮重指示
4	功能 模式按键
5	净重指示
6	计数指示
7	打印按键
8	充电指示
9	开机/置零 关机按键
10	零点指示
11	稳定标记

1.3 控制功能

TABLE 1-6. 控制功能.

按键	<div style="border: 1px solid black; padding: 2px; text-align: center;"> 开机 / 置零 关机 Yes </div>	<div style="border: 1px solid black; padding: 2px; text-align: center;"> 打印 No </div>	<div style="border: 1px solid black; padding: 2px; text-align: center;"> 功能 模式 Back </div>	<div style="border: 1px solid black; padding: 2px; text-align: center;"> 去皮 菜单 Exit </div>
主要功能 (短按)	开机/置零 开机. 仪表开机后, 为清零功能.	打印 当自动打印功能关闭时, 发送当前的数据到COM口.	功能 开始一个应用模式.	去皮 执行去皮操作.
次要功能 (长按)	关机 仪表关机.		模式 允许改变应用模式. 按住并保持住可以在模式选项中滚动.	菜单 进入用户菜单.
菜单功能 (短按)	Yes 接受正确的设置.	No 进入下个菜单或菜单选项. 拒绝当前的设置并前进到下一个可选的选项. 增加数值.	Back 后退到上一级菜单. 减少数值.	Exit 退出用户菜单. 标定过程中退出.

2. 组装

2.1 拆箱

包装盒中包括以下物品:

- 电子称重仪表
- 电源适配器 (T31PZH) 或电源线 (T32XWZH / T32XWEZH)
- 使用说明书
- 合格证
- 附件袋

2.2 外部连接

2.2.1 RS232 至 T31PZH仪表的连接

请按图示连接方式将RS232 线束连接到 RS232 插口上 (Figure 1-1, item 11).

Pin	Connection
1	N/C
2	TXD
3	RXD
4	N/C
5	GND
6	N/C
7	N/C
8	N/C
9	N/C

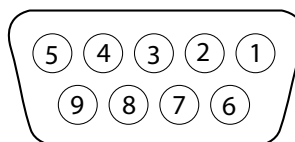


Figure 2-1. RS232 Pins.

2.2.2 AC 电源至 T31PZH 仪表的连接

将电源适配器连接到适配器插孔中 (Figure 1-1, item 9), 然后将适配器插到外部电源上.

2.2.3 AC 电源至 T32XWZH / T32XWEZH仪表的连接

将AC电源插头插到带有地线的外部电源插座上.

2.2.4 电池

当没有外部电源时，仪表可以通过内置的可充电电池继续工作。当外部电源中断时仪表将会自动切换到电池工作状态。



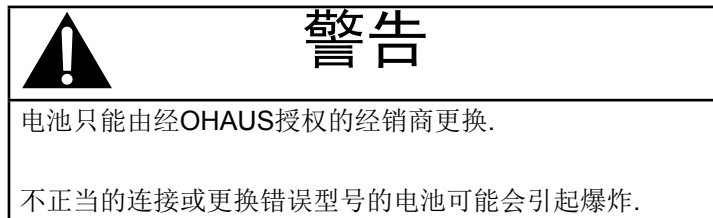
注意：

第一次使用仪表前，内置的可充电电池必须充电12小时。充电过程中仪表可以使用。此电池具有过充保护功能，适配器可以一直连接在仪表上。

插上适配器后仪表开始充电。充电过程中，充电标记将会被点亮。充满后充电标记将会消失。

当电池电量低时，充电的三角形标记会闪烁以提醒电池需要充电。电池标记闪烁时表明电池还可以工作大约60分钟。

电池电量放光时仪表会显示 Lo.BAT 然后自动关机。



请妥善处理此铅酸电池。

2.3 内部连接

某些连接需要打开仪表外壳。

2.3.1 打开外壳



警告：当心触电。维修或内部连线前必须先切断全部电源。外壳只能由经授权的人士和相关的专业人士打开，譬如电气工程师。

T31PZH仪表

旋下基座上的4颗螺丝。

小心的打开上盖，注意不要弄乱内部连线。

当所有连线都连接完毕之后，重新装好上盖。

T32XWZH / T32XWEZH仪表

旋下基座上的**4颗**螺丝.

小心的打开上盖.

当所有连线都连接完毕之后, 重新装好上盖.

螺丝必须完全旋紧以保持密封.

跳线连接

对于无反馈信号的**4线制**传感器: 跳线 **W2**与**W3**必须短接.

对于**6线制**传感器, 参照 Figure 2-2. 跳线 **W2**与**W3**必须断开.

对于有屏蔽线的传感器: 将屏蔽线连接到**J5**的中间(GND) .

Pin	Connection
J5-1	+EXCITATION
J5-2	+SENSE
J5-3	+SIGNAL
J5-4	GND
J5-5	-SIGNAL
J5-6	-SENSE
J5-7	-EXCITATION

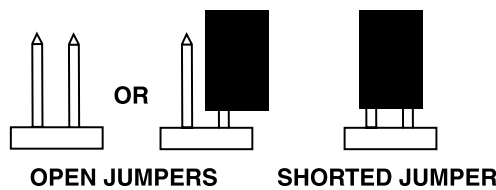


Figure 2-2. 跳线.

2.3.2 RS232 线束与 T32XWZH / T32XWEZH 仪表的连接

将选配的 **RS232** 线束穿入 **RS232** 线束孔 (Figure 1-2, item 9), 然后将线束连接到接线端子 **J7** (Figure 1-3, item 7). 重新旋紧线束孔尼龙接头以保持密封.

Pin	Connection
J7-1	RXD
J7-2	TXD
J7-3	GND

2.4 T31PZH 仪表的基座定向

出厂时**T31PZH**为仪表墙壁安装式结构,连线位于显示屏下方. 当**T31PZH**仪表放置于水平工作台上时,可以将基座倒过来安装可使连线位于显示屏的上方. 参考Figure 2-3. 反向安装时,先卸掉四颗螺丝,小心地将上盖旋转**180°** 然后重新安装好四颗螺丝.

注意: 小心不要夹到任何内部线束.

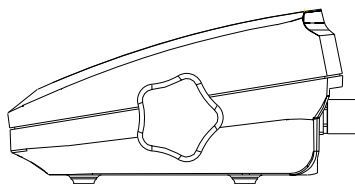


Figure 2-3. 台面安装式结构.

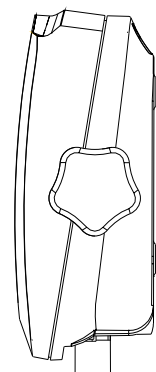


Figure 2-4. 墙壁安装式结构.

2.5 墙式安装 (仅限T31PZH仪表)

T31PZH仪表可以通过两颗螺丝(未包含)直接固定在墙上。按照仪表底部安装孔的尺寸选择适当的螺丝。参照Figure 2-5。当没有固定的底座用于安装在墙上时,可以使用合适的固定金属件。

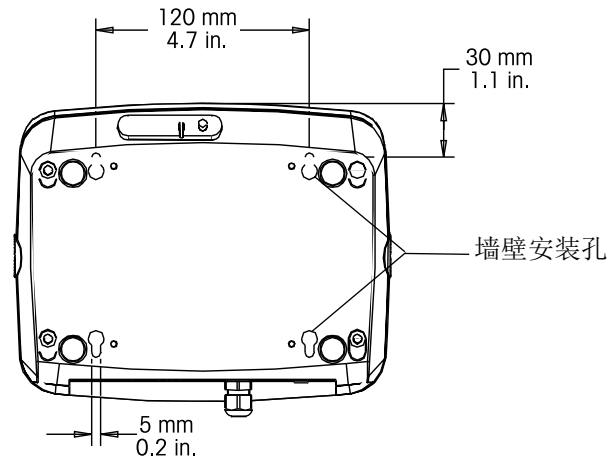


Figure 2-5. T31PZH 墙式安装.

2.6 支架安装

支架可通过固定件(未提供)固定于墙上、桌面以及其它有适合安装表面的地方。可使用最大直径为6mm的螺丝进行安装。安装孔尺寸参照Figure 2-6。

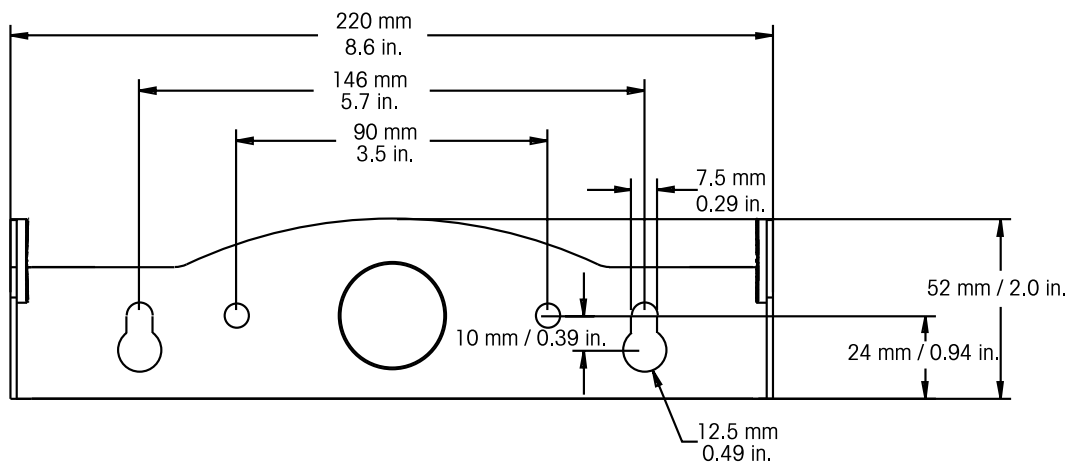
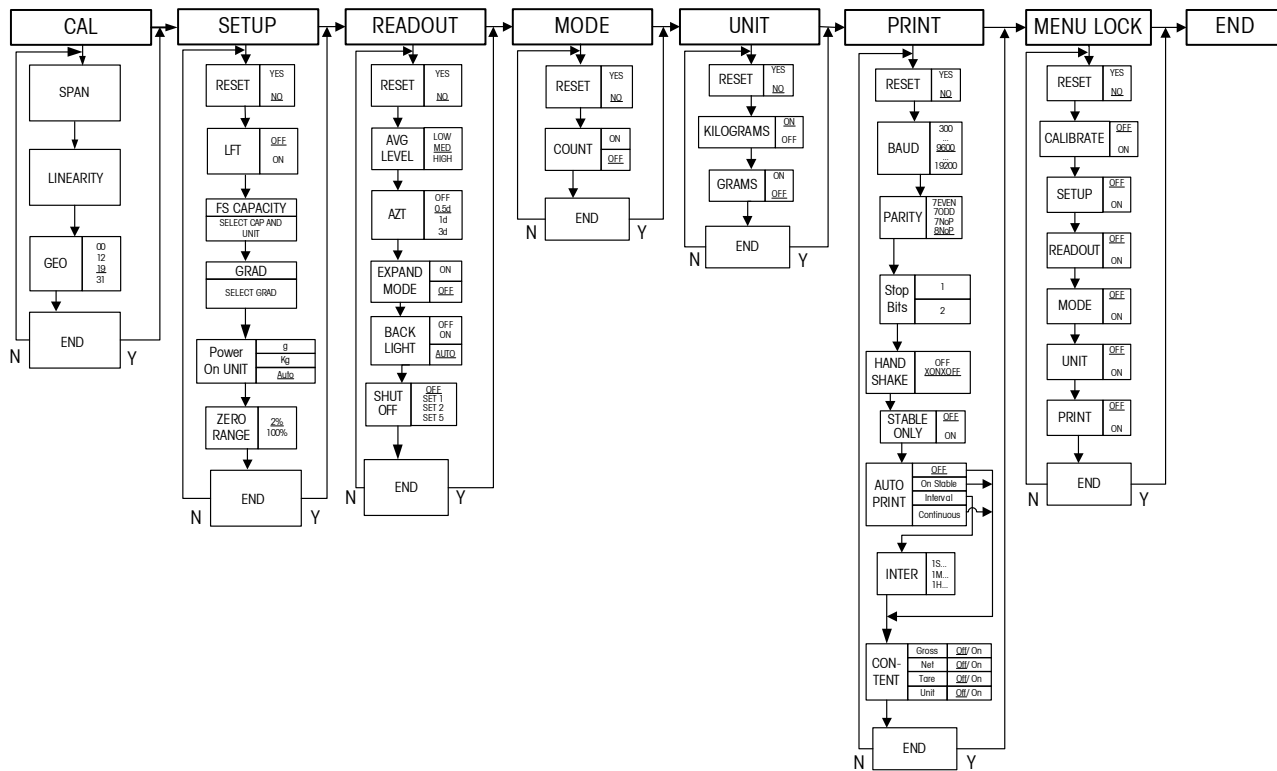


Figure 2-6 支架安装.

3 设置
3.1 菜单结构

TABLE 3-1. 菜单结构.



3.2 菜单导航

导航进入菜单模式

按住菜单键直到显示屏显示菜单, 显示屏上将显示上级菜单.

按键导航功能在菜单模式下的功能:

- Yes 允许进入显示的菜单项.
 - 接受显示的设置并进入到下一菜单项.
- No 跳出显示的菜单项.
 - 拒绝显示的设置或菜单项并进入到下一个可用的菜单项.
- Back 通过上级和中级菜单返回.
 - 退出一列可选项目返回到以前的中级菜单.
- Exit 直接从菜单中退出到称重模式.

3.3 标定菜单

可用的标定方式有两种: 满量程标定和线性标定.

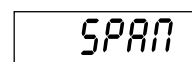
注意:

1. 标定前请先选择好适当的砝码.
2. 整个标定过程中要保持秤体水平稳定.
3. 当LFT打开时禁止标定.
4. 当室内温度稳定后, 使仪表预热大约5分钟.
5. 标定过程中可以随时按Exit键退出标定.

Span	Perform
Linearity	Perform
Geographic	
Adjustment	Set 00...Set 19... Set 31
End Calibration	Exit CALIBRATE menu

3.3.1 满量程标定

满量程标定使用两点的值对秤进行校正。第一个是零点的值，即未加载的值。第二个是当标定砝码加载时的SPAN值。



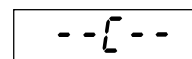
当显示屏显示SPAN时，按Yes键进入满量程标定菜单。

显示屏闪烁显示 0。



确保秤台上未加载任何重量，按Yes键保存零点值。

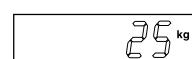
保存零点值时，显示屏显示--C--。



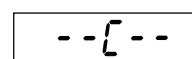
显示屏闪烁显示满量程标定值。将相应的砝码放到秤台上然后按Yes键。



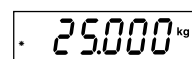
可以通过重复按No键增加选择或按Back键减小选择来挑选需要的SPAN标定点。可选的SPAN点请参考Table 3-3。当期望值显示时，将相应的砝码放到秤台上后按Yes键。



保存满量程标定点时，显示屏显示--C--。

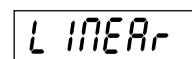


如果标定成功，将退出菜单到称重模式并显示当前的重量。



3.3.2 线性标定

线性标定使用3个标定点。第一个点保存零点的值。第二个点保存半量程附近的值。第三个点保存满量程的值。线性标定点是固定的，不能被用户改变的。线性标定点请参考Table 3-3。

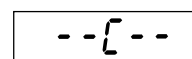


当显示屏显示LINEAR时，按Yes键进入线性标定菜单。

显示屏闪烁显示 0。确保秤台上未加载任何重量，按Yes键保存零点值。



保存零点值时，显示屏显示--C--。

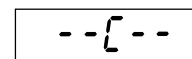


显示屏闪烁显示半量程标定值。

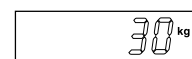


将相应的砝码放到秤台上然后按Yes键。

保存半量程标定点时，显示屏显示--C--。

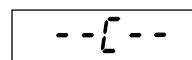


显示屏闪烁显示全量程标定值。



将相应的砝码放到秤台上然后按Yes键。

保存满量程标定点时，显示屏显示--C--。



如果标定成功，将退出菜单到称重模式并显示当前的重量。



3.3.3 地理位置调节因子

地理位置调节因子 (GEO) 是用来补偿不同地区重力影响的因子。

GEO

注意： 改变GEO因子将影响标定. GEO值在工厂已经被设置好， 未经允许不得私自更改.

3.3.4 退出标定菜单

前进到下一菜单.

End

3.4 设置菜单

SEtUP

第一次使用仪表时,可以进入此菜单设置称量范围和分度值.

Reset	No, Yes
Legal for Trade	Off, On
Capacity	5...20000
Graduation	0.0005...20
Power On Unit	g, kg, Auto
Zero Range	2%, 100%
End Setup	Exit SETUP menu

3.4.1 复位

复位设置菜单到工厂默认状态.

No = 不复位.

Yes = 复位.

rESEt

NO

YES

注意: 当计量法规菜单被设置成ON状态时, 称量范围, 分度值, 零点范围与计量法规设置将不会被复位.

3.4.2 LFT设置

设置LFT状态.

OFF = 关闭

ON = 打开

Lft

OFF

ON

3.4.3 称量范围

称量范围与标定点可参考Table 3.3.

CAP

TABLE 3-3. 设置与标定值

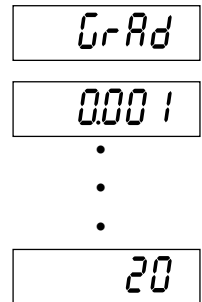
容量	可选分度值 (LFT关)	可选分度值 (LFT开)	全量程标定点	线性标定点
5	0.0005,0.001, 0.002, 0.005	0.001, 0.002, 0.005	5	2, 5
10	0.0005,0.001, 0.002, 0.005, 0.01	0.002, 0.005, 0.01	5, 10	5, 10
15	0.001,0.002, 0.005, 0.01	0.005, 0.01	5, 10, 15	5, 15
20	0.001,0.002, 0.005, 0.01, 0.02	0.005, 0.01, 0.02	5, 10, 15, 20	10, 20
25	0.002,0.005, 0.01, 0.02	0.005, 0.01, 0.02	5, 10, 15, 20, 25	10, 25
30	0.002,0.005, 0.01, 0.02	0.005, 0.01, 0.02	5, 10, 15, 20, 25, 30	15, 30
40	0.002,0.005, 0.01, 0.02	0.01, 0.02	5, 10, 15, 20, 25, 30, 40	20, 40
50	0.005,0.01, 0.02, 0.05	0.01, 0.02, 0.05	5, 10, 15, 20, 25, 30, 40, 50	25, 50
60	0.005,0.01, 0.02, 0.05	0.01, 0.02, 0.05	5, 10, 15, 20, 25, 30, 40, 50, 60	30, 60
75	0.005,0.01, 0.02, 0.05	0.02, 0.05	5, 10, 15, 20, 25, 30, 40, 50, 60, 75	30, 75
100	0.005,0.01, 0.02, 0.05, 0.1	0.02, 0.05, 0.1	5, 10, 15, 20, 25, 30, 40, 50, 60, 75, 100	50, 100
120	0.01,0.02, 0.05, 0.1	0.02, 0.05, 0.1	5, 10, 15, 20, 25, 30, 40, 50, 60, 75, 100, 120	60, 120
150	0.01,0.02, 0.05, 0.1	0.05, 0.1	5, 10, 15, 20, 25, 30, 40, 50, 60, 75, 100, 120, 150	75, 150
200	0.01,0.02, 0.05, 0.1, 0.2	0.05, 0.1, 0.2	5, 10, 15, 20, 25, 30, 40, 50, 60, 75, 100, 120, 150, 200	100, 200
250	0.05, 0.1, 0.2	0.05, 0.1, 0.2	5, 10, 15, 20, 25, 30, 40, 50, 60, 75, 100, 120, 150, 200, 250	120, 250
300	0.02,0.05, 0.1, 0.2	0.05, 0.1, 0.2	5, 10, 15, 20, 25, 30, 40, 50, 60, 75, 100, 120, 150, 200, 250, 300	150, 300
400	0.02,0.05, 0.1, 0.2	0.1, 0.2	5, 10, 15, 20, 25, 30, 40, 50, 60, 75, 100, 120, 150, 200, 250, 300, 400	200, 400
500	0.05,0.1, 0.2, 0.5	0.1, 0.2, 0.5	5, 10, 15, 20, 25, 30, 40, 50, 60, 75, 100, 120, 150, 200, 250, 300, 400, 500	250, 500
600	0.05,0.1, 0.2, 0.5	0.1, 0.2, 0.5	5, 10, 15, 20, 25, 30, 40, 50, 60, 75, 100, 120, 150, 200, 250, 300, 400, 500, 600	300, 600
750	0.05,0.1, 0.2, 0.5	0.2, 0.5	5, 10, 15, 20, 25, 30, 40, 50, 60, 75, 100, 120, 150, 200, 250, 300, 400, 500, 600, 750	300, 750
1000	0.05,0.1, 0.2, 0.5, 1	0.2, 0.5, 1	5, 10, 15, 20, 25, 30, 40, 50, 60, 75, 100, 120, 150, 200, 250, 300, 400, 500, 600, 750, 1000	500, 1000
1200	0.1,0.2, 0.5, 1	0.2, 0.5, 1	5, 10, 15, 20, 25, 30, 40, 50, 60, 75, 100, 120, 150, 200, 250, 300, 400, 500, 600, 750, 1000, 1200	600, 1200
1500	0.1,0.2, 0.5, 1	0.5, 1	5, 10, 15, 20, 25, 30, 40, 50, 60, 75, 100, 120, 150, 200, 250, 300, 400, 500, 600, 750, 1000, 1200, 1500	750, 1500
2000	0.1,0.2, 0.5, 1, 2	0.5, 1, 2	5, 10, 15, 20, 25, 30, 40, 50, 60, 75, 100, 120, 150, 200, 250, 300, 400, 500, 600, 750, 1000, 1200, 1500, 2000	1000, 2000
2500	0.2,0.5, 1, 2	0.5, 1, 2	5, 10, 15, 20, 25, 30, 40, 50, 60, 75, 100, 120, 150, 200, 250, 300, 400, 500, 600, 750, 1000, 1200, 1500, 2000, 2500	1200, 2500
3000	0.2,0.5, 1, 2	0.5, 1, 2	5, 10, 15, 20, 25, 30, 40, 50, 60, 75, 100, 120, 150, 200, 250, 300, 400, 500, 600, 750, 1000, 1200, 1500, 2000, 2500, 3000	1500, 3000
5000	0.5,1, 2, 5	1, 2, 5	5, 10, 15, 20, 25, 30, 40, 50, 60, 75, 100, 120, 150, 200, 250, 300, 400, 500, 600, 750, 1000, 1200, 1500, 2000, 2500, 3000, 5000	2500,5000
6000	0.5, 1, 2, 5	1, 2, 5	5, 10, 15, 20, 25, 30, 40, 50, 60, 75, 100, 120, 150, 200, 250, 300, 400, 500, 600, 750, 1000, 1200, 1500, 2000, 2500, 3000, 5000, 6000	2500,5000
7500	1, 2, 5	2, 5	5, 10, 15, 20, 25, 30, 40, 50, 60, 75, 100, 120, 150, 200, 250, 300, 400, 500, 600, 750, 1000, 1200, 1500, 2000, 2500, 3000, 5000, 6000, 7500	3000,7500
10000	0.5,1, 2, 5, 10	2, 5, 10	5, 10, 15, 20, 25, 30, 40, 50, 60, 75, 100, 120, 150, 200, 250, 300, 400, 500, 600, 750, 1000, 1200, 1500, 2000, 2500, 3000, 5000, 6000, 7500, 10000	5000,10000
12000	1, 2, 5, 10,20	2, 5, 10	5, 10, 15, 20, 25, 30, 40, 50, 60, 75, 100, 120, 150, 200, 250, 300, 400, 500, 600, 750, 1000, 1200, 1500, 2000, 2500, 3000, 5000, 6000, 7500, 10000,12000	6000,12000
15000	1, 2, 5, 10	5, 10	5, 10, 15, 20, 25, 30, 40, 50, 60, 75, 100, 120, 150, 200, 250, 300, 400, 500, 600, 750, 1000, 1200, 1500, 2000, 2500, 3000, 5000, 6000, 7500, 10000,12000,15000	7500,15000
20000	1,2, 5, 10, 20	5, 10, 20	5, 10, 15, 20, 25, 30, 40, 50, 60, 75, 100, 120, 150, 200, 250, 300, 400, 500, 600, 750, 1000, 1200, 1500, 2000, 2500, 3000, 5000, 6000, 7500, 10000, 20000	10000, 20000

3.4.4 分度值

设置称量的分辨率.

0.001, 0.002, 0.005, 0.01, 0.02, 0.05, 0.1, 0.2, 0.5, 1, 2, 5, 10, 20.

注意: 对于不同的称量来说并不是所有的设置都可选. 可选设置参考Table 3.3.

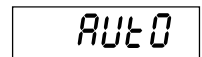


3.4.5 开机单位

设置开机时显示的单位.

g, kg 或

Auto (上次关机时使用的单位.)

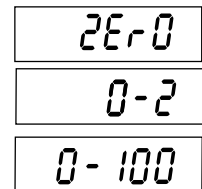


3.4.6 零点范围

设置清零范围的百分比.

2% = 最大称量的2%

100% = 全量程

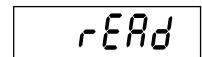


3.4.7 退出设置菜单

前进到下一菜单.

3.5 显示菜单

进入此菜单定制显示功能.



Reset:	No, Yes
Filter Level	Lo, Med, Hi
Auto Zero Tracking	Off, 0.5d, 1d, 3d
Backlight	Off, On, Auto
Auto Shut Off	Off
End Readout	Exit READOUT menu

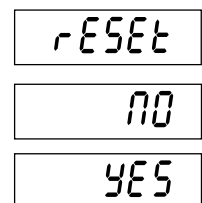
3.5.1 复位

复位读数菜单到工厂默认状态.

No = 不复位

Yes = 复位

当计量法规菜单被设置成ON状态时, 零点跟踪, 滤波等级与自动关机的设置将不会被复位.



3.5.2 滤波

设置滤波程度.

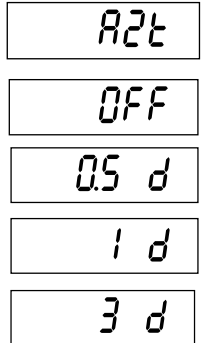
- LO = 低稳定性, 更快的稳定时间 (≤ 1 sec.)
- MEd = 普通稳定性, 稳定时间 (≤ 2 sec.)
- HI = 更好的稳定性, 较慢的稳定时间 (≤ 3 sec.)



3.5.3 零点跟踪范围

设置自动零点跟踪功能.

- OFF = 关闭.
- 0.5 d = 当每秒的波动小于0.5个分度时, 显示屏继续显示0.
- 1 d = 当每秒的波动小于1个分度时, 显示屏继续显示0.
- 3 d = 当每秒的波动小于3个分度时, 显示屏继续显示0.

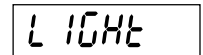


注意: 当LFT菜单被设置成ON状态时, 选择将被限制为0.5d和3d. 当主板上的LFT开关打到ON状态时, 设置将被锁定.

3.5.4 休眠 (T32XWEZH)

设置休眠功能.

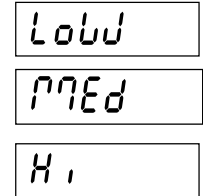
- OFF = 关闭.
- ON = 打开.



3.5.5 亮度 (T32XWEZH)

设置LED显示屏亮度.

- LO = 低亮度.
- MEd = 中等亮度.
- HI = 高亮度.



3.5.5 背光(T31PZH,T32XWZH)

设置显示屏背光功能.

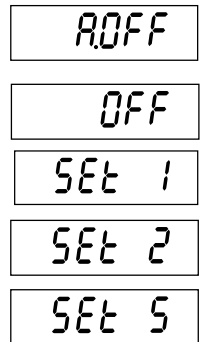
- OFF = 始终关闭.
- ON = 始终打开.
- AUTO = 当按键被按压或显示的重量变化时打开.
5秒内没有活动自动关闭.



3.5.6 自动关机定时器

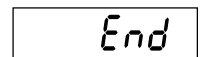
设置自动关机功能.

- OFF = 关闭
- SEt 1 = 1分钟没有活动自动关机.
- SEt 2 = 2分钟没有活动自动关机.
- SEt 5 = 5分钟没有活动自动关机.



3.5.7 退出读数菜单

前进到下一菜单.



3.6 模式菜单

进入此菜单激活期望的应用模式.

MODE

Reset:	No, Yes
PCS:	Off, On
End Mode	Exit MODE menu

3.6.1 复位

复位模式菜单到工厂默认状态.

No = 不复位.

Yes = 复位.

注意: 当计量法规菜单被设置成ON状态时, 设置将不会被复位.

RESET

NO

YES

3.6.2 计数模式

设置状态.

OFF = 关闭

ON = 打开

COUNT

OFF

ON

3.6.3 累加模式(仅T32XWEZH仪表)

设置状态

ON = 进入手动累加模式.

AUTO = 进入自动累加模式.

OFF = 关闭累加模式.

3.6.4 退出模式菜单

前进到下一菜单.

End

3.7 单位菜单

进入此菜单激活期望的单位.

UNIT

Reset:	No, Yes
Kilograms:	Off, On
Grams:	Off, On
End Unit	Exit UNIT menu

3.7.1 复位

复位模式菜单到工厂默认状态.

No = 不复位.

Yes = 复位.

注意: 当计量法规菜单被设置成ON状态时, 设置将不会被复位.

RESET

NO

YES

3.7.2 kg 单位

设置状态.

OFF = 关闭

ON = 打开

UNIT_{kg}

OFF

ON

3.7.3 g 单位

设置状态.

- OFF = 关闭
- ON = 打开

UNIT_g

OFF

ON

3.7.4 退出单位菜单

前进到下一菜单.

End

3.8 打印菜单

进入此菜单可以修改打印参数. 黑体部分为默认设置.

Print

3.8.1 复位

复位打印菜单到工厂默认状态.

NO = 不复位.

YES = 复位.

RESET

NO

YES

- Reset No, Yes
- Baud Rate: **300, 600, 1200, 2400, 4800, 9600, 19200**
- Parity: **7 Even, 7 Odd, 7 None, 8 None**
- Stop Bit **1 or 2**
- Handshake: Off, XON/XOFF
- Stable Only Off, On
- Auto Print Off, On Stable (-> Load, Load and Zero), Interval (-> **1...3600**), Continuous
- Content: GROSS: Off, On
- NET: Off, On
- TARE: Off, On
- UNIT: Off, On

注意: 当计量法规菜单被设置成ON状态时, 下列设置将不会被复位: 打印稳定值, 自动打印

Exit PRINT menu

3.8.2 波特率

设置波特率.

- 300** = 300 bps
- 600** = 600 bps
- 1200** = 1200 bps
- 2400** = 2400 bps
- 4800** = 4800 bps
- 9600** = 9600 bps
- 19200** = 19200 bps

BAUD

300

600

1200

2400

4800

9600

19200

3.8.3 奇偶校验

设置数据位与奇偶校验.

- 7 EVEN = 数据位7, 偶校验.
- 7 Odd = 数据位7, 奇校验.
- 7 NONE = 数据位7, 无校验.
- 8 NONE = 数据位8, 无校验.

PARITY

7 EVEN

7 Odd

7 NONE

8 NONE

3.8.4 停止位

设置停止位.

1 = 1 位位.

2 = 2 位位.

STOP

1

2

3.8.5 握手信号

设置流控方式.

NONE = 无握手信号.

ON-OFF = XON/XOFF 软件握手信号.

HAND

NONE

ON-OFF

3.8.6 稳定打印

设置打印质量.

OFF = 值将被直接打印.

ON = 只有达到稳定状态数值才会被打印.

StABLE

OFF

ON

3.8.7 自动打印

设置自动打印功能.

OFF = 关闭.

ON.StAb = 每当数值稳定时就打印.

INtEr = 按照设置的间隔时间打印.

CONt = 连续打印.

APr int

OFF

ON.StAb

INtEr

CONt

当选择INtEr, 设置打印间隔.

1 to 3600 (秒)

1

3600

3.8.8 内容设置

选择额外的打印内容.

GROSS OFF = 不打印毛重.

ON = 打印毛重.

NET OFF = 不打印净重.

ON = 打印净重.

TARE OFF = 不打印皮重.

ON = 打印皮重.

UNIT OFF = 不打印单位.

ON = 打印单位.

CONtEnt

GROSS

NET

TARE

UNIT

3.8.9 退出打印菜单

前进到下一菜单.

End

3.9 锁定菜单

进入此菜单. 黑体部分为默认设置.

L.MENU

Reset:	No, Yes
Lock Calibration Menu	Off, On
Lock Setup Menu	Off, On
Lock Readout Menu	Off, On
Lock Mode Menu	Off, On
Lock Print Menu	Off, On
End Lock Menu	

3.9.1 复位

复位锁定菜单到工厂默认状态.

- NO = 不复位.
- YES = 复位.

rESEt

NO

YES

注意: LFT控制菜单的设置将不会被复位.

3.9.2 标定菜单锁定

设置状态.

- OFF = 标定菜单未锁定.
- ON = 标定菜单被锁定并隐藏.

L.CAL

OFF

ON

3.9.3 设置菜单锁定

设置状态.

- OFF = 设置菜单未锁定.
- ON = 设置菜单被锁定并隐藏.

L.SETUP

OFF

ON

3.9.4 读数菜单锁定

设置状态.

- OFF = 读数菜单未锁定.
- ON = 读数菜单被锁定并隐藏.

L.rEAd

OFF

ON

3.9.5 模式菜单锁定

设置状态.

- OFF = 模式菜单未锁定.
- ON = 模式菜单被锁定并隐藏.

L.MoDE

OFF

ON

3.9.6 打印菜单锁定

设置状态.

- OFF = 打印菜单未锁定.
ON = 打印菜单被锁定并隐藏.

LPr int

OFF

ON

3.9.7 退出锁定菜单

前进到下一菜单.

End

3.10 锁定开关

在主板上有一个锁定开关. 当开关打到on状态时, 锁定菜单里中的标定菜单锁定项将被锁定并隐藏.

锁定开关的设置请参考 Figure 1-3.

4 操作

4.1 仪表的开机和关机

按住[开机/置零 关机]键2秒钟启动仪表. 仪表将执行显示检测, 短暂地显示软件版本, 然后进入到实际的称重模式.

长按[开机/置零 关机]键, 直到OFF显示.

4.2 清零操作

在以下几种条件下可以设置清零:

- 开机时自动清零(初始清零).
- 半自动(手动), 通过按[开机/置零 关机]键.
- 通过发送清零命令半自动清零(清零或零跟踪指令).

当按[开机/置零 关机]清零时, 读数必须稳定.

4.3 手动去皮

当被称重物体必须放置于容器中时, 去皮可以将容器的重量保存在存储器中. 将空的容器放置于秤台上(如 0.5 kg)然后按去皮键. 显示屏将显示净重.

取下秤台上的物品后按去皮键即可清除皮重. 显示屏将显示毛重.

4.4 打印数据

用户可以将显示的数据通过打印机打印出来或通过打印菜单的参数设置将数据发送到电脑里(参照 Section 3.8).

按打印键可以将显示的数值发送到通讯口(Section 3.8的自动打印功能必须关闭).

4.5 应用模式

只有当模式菜单被开启时才会显示(参考Section 3-6).

4.5.1 称重

将被称物体放置于秤台上. 图示为一个1.5 kg毛重的样品.

注意: 当从计数模式返回称重模式时,一直按住模式键直到WEIGH显示在显示屏上.

4.5.2 计数

使用这个模式可以计算重量一致的物品的数量. 仪表给出的数量基于单个物品的平均重量. 为了得到准确的测量结果, 所有被测物品重量必须一致.

进入计数模式, 一直按住模式键直到Count显示在显示屏上.

平均单重 (APW)

放开模式键时, CLr.PW Pcs将会显示在显示屏上.

注意: 若之前没有保存过APW值,显示屏将不显示CLr.PW而显示PUt10Pcs.

清除保存的APW

按Yes键清除保存的APW.

调用储存的APW

按No键调用当前APW.

按[功能 模式]键可以短暂的显示APW值.

设定平均单重(APW)

显示屏显示 Put10 Pcs.

设定一个新的APW

按No键可以增加样本的大小. 可选的有 **5, 10, 20, 50, 100** 和 **200**.

设定APW时, 将指定数量的样品放置到秤台上后按 Yes 键收集重量.

开始计数

将零件放到秤台上后读数. 如果零件是放置于容器中的, 请确保先去掉皮重.

4.5.3累加 (仅T32XWEZH仪表)

长按**模式**键至屏幕显示TOTAL时松开, 此时屏幕显示CLR.ACC,清空秤盘并按YES或NO键进入累加模式。

手动累加功能

若在累加子菜单菜单中选择ON, 则进入手动累加模式。

此种模式下加载物体至秤盘, 稳定指示灯闪烁后按功能键, 累加指示灯闪烁, 物体重量 (重量最大可累加至**999,999**) 和累加次数 (次数最大可累加至**999**) 被统计。

自动累加功能

若在累加子菜单菜单中选择AUTO, 则进入自动累加模式。

当秤盘上加载的重量大于**1d**时, 累加指示灯闪烁, 重量和称重次数将被自动累加。

为了避免同一物体被重复累加, 在本次累加结束后, 只有清空秤盘 (显示重量小于**1d**), 才能开始下次累加。

注: 在此模式下更改称重单位, 将清除与原称重单位相关的累加数据。

长按模式键可切换至其它称重模式。

查看和打印累加数据

在清空秤盘的状态下（显示重量小于1d），连续短按功能键即可显示累加次数，总重量和返回当前累加状态。

连接打印机或电脑后，短按打印键可将累加次数，当前重量，总重量，称重模式等数据打印。

清除累加数据和退出累加模式

在累加模式下长按功能键当显示TOTAL时松开，屏幕显示CLR.ACC，按YES键，将清楚存储的累加数据。

5 串行通讯

T31PZH仪表包含了一个RS232串行通讯接口。

关于RS232的设置参数在Section 3.8中有比较详细的说明. 硬件连接的说明在Section 2.2.

通过接口显示数据可以发送到电脑或打印机. 按Table 5-1中的指令，电脑可以控制仪表的某些功能.

5.1 接口指令

使用Table 5-1中的指令与仪表通讯.

TABLE 5-1. 串行接口指令表.

指令字符	功能
IP	立即打印显示的重量(稳定或不稳定).
P	打印稳定的重量(依据稳定菜单的设置).
CP	连续打印.
SP	稳定即打印.
xP	间隔打印 x = 打印间隔时间 (1-3600 sec)
Z	相当于按清零键
T	相当于按去皮键
xT	下载皮重, 单位为克 (只允许正值). 发送 0T 清除皮重(如果允许)
PU	打印单位: kg
PV	版本: 打印型号, 软件版本及 LFT ON(如果LFT被设置成ON状态).
Esc R	复位所有菜单设置到原始的工厂默认状态

注意:

- 发送到仪表的指令必须以回车(CR) 或回车换行(CRLF)结尾.
- 从仪表发送出来的数据始终以回车换行 (CRLF)结尾.

5.2 输出格式

默认的串行输出格式如下所示.

Field:	Polarity	Weight	Space	Unit	Stability	Legend	CR	LF
Length:	1	7	1	5	1	3	1	1

定义: Polarity, “-” 代表负, 空白代表正.

Weight, 最高为6位数和1位十进制的, 靠右对齐的, 空白首字符.

Units, 最多为5位字符.

Stability, 不稳定时将打印“?” 字符, 稳定时为空白.

Legend, 最多为3位字符: G = 毛重, NET = 净重, T = 皮重

6. 计量法规

6.1 设置

进入菜单核对设置并按照Section 3进行标定。
设置LFT菜单到ON状态. 退出设置菜单并关机.

按照Section 2.3.1的说明打开仪表外壳。
将LFT开关打到ON状态, 参照Figure 1-3, (item 7).
装好仪表外壳.

注意: 当LFT设置成ON状态, LFT开关也打到ON状态时,下列菜单设置将不能被修改:
全量程标定,线性标定,LFT,称量范围,分度值,清零范围,稳定范围,零跟踪,模式. 若想更改这些菜单的设置,必须重新打开LFT开关并将LFT菜单设置成OFF.

6.2 检验

在产品用于贸易结算场所以前, 必须经过当地计量部门的审查. 购买者必须保证相关的法规要求都达到. 更多细节请联系当地的计量部门.

6.3 铅封

铅封示意图如下:

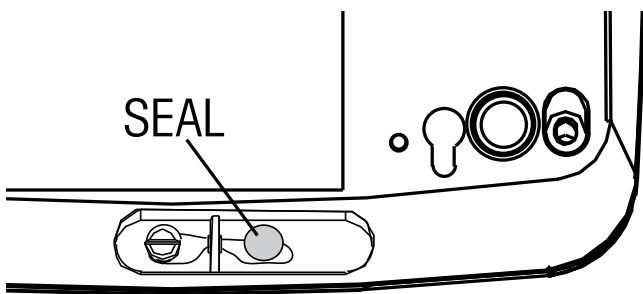


Figure 6-1. T31PZH线铅封

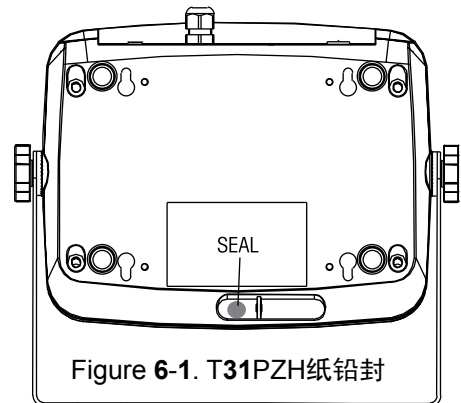


Figure 6-1. T31PZH纸铅封

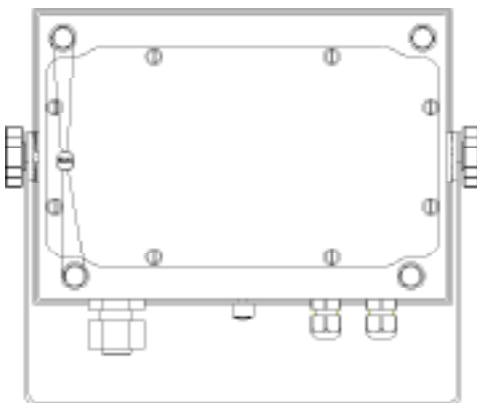


Figure 6-3. T32XWZH / T32XWEZH线铅封

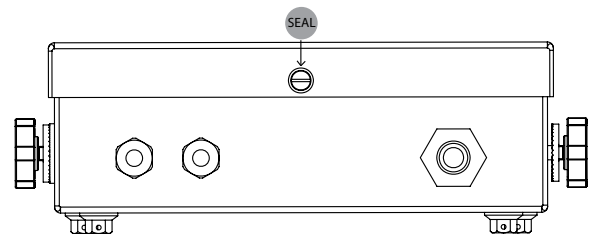


Figure 6-4. T32XWZH / T32XWEZH纸铅封

7. 技术资料

材料

T32XWZH / T32XWEZH 仪表外壳: 304不锈钢

T31PZH 外壳: ABS 塑料

防滑垫: 橡胶

使用环境

技术数据在以下环境条件下有效:

环境温度: -10° C 到 40° C

相对湿度: 相对湿度85%以下

海拔高度: 4000米以下

TABLE 7-1. 规格表

型号	XK8101 (Defender)		
产品描述	T31PZH	T32XWZH	T32XWEZH
准确等级	III		
n	6000		
称量单位	kg,g		
功能	静态称重、计数		
显示屏	25mm字高6位7段LCD		红色LED
背光	白色LED灯		——
键盘	4个机械按键	4个薄膜按键	
防护等级	——	IP66	
传感器激励电压	5V DC		
传感器驱能力	最多4个350ohm传感器		
传感器输入灵敏度	最大3 mV/V		
稳定时间	小于2秒		
外形尺寸 (长×宽×高) (mm)	210×71×168	212×71×149	
净重 (kg)	1.6	3.2	
毛重 (kg)	2.6	4.4	
工作温度范围	-10° C 到 40° C		
电源	电源适配器 9V-12V DC,500mA 内置铅酸电池	100-240 VAC / 50-60Hz内置开关电源	

8 维护

警告: 清洁前必须先切断电源.

8.1 T31PZH仪表的清洁

- 如必要可使用蘸有中性洗涤剂的软布擦拭外表面.
- 严禁使用酸性, 碱性, 强效溶剂/研磨材料和化学药品清洁外壳或面板.

8.2 T32XWZH / T32XWEZH 仪表的清洁

- 使用可用于不锈钢材料的溶剂清洁仪表外壳并用水冲洗. 充分干燥.
- 严禁使用酸性, 碱性, 强效溶剂/研磨材料和化学药品清洁面板.

8.3 故障诊断

TABLE 8-1. 故障诊断.

故障现象	可能的原因	应对方法
无法开机.	适配器未插或未插好. 外部电源没电. 电池电量耗尽. 其他故障.	检查适配器的连接. 确保适配器与外部电源连接完好. 检查电源. 接上适配器为电池充电. 联系客服.
无法清零, 或开机时未自动清零.	秤台上的负载超出了容许的范围. 读数不稳定. 传感器损坏.	移开负载. 等待读数稳定. 联系客服.
无法标定.	标定菜单被锁定. LFT开关打在On状态. LFT菜单设置为On. 标定砝码不正确.	取消标定锁定. 参考Section 3.9. 将LFT开关打到Off状态. 将LFT菜单设置成Off. 使用正确的标定砝码.
无法更改菜单设置.	菜单被锁定. LFT开关打在On状态.	在锁定菜单中将被修改的菜单设成Off. 主板上的LFT开关可能也需要打到Off状态. 将LFT开关打到Off状态.
电池标记闪烁.	电量耗尽.	插上适配器为电池充电.
电池无法充满.	电池损坏.	前往Ohaus授权的经销商处更换电池.
Error 7.0	设置参考重量时称量读数不稳定.	不稳定, 检查秤台的放置.
Error 8.1	称量读数超出了开机零点限制.	将秤台上的负载拿掉. 重新校准.
Error 8.2	称量读数低于开机零点限制.	增加负载. 重新校准.
Error 8.3	超载.	减少秤台上的负载.
Error 8.4	欠载.	增加负载. 重新校准.

TABLE 8-1. 故障诊断(续).

故障现象	可能的原因	应对方法
Error 9.0	内部故障	联系客服.
Error 9.5	标定数据不存在.	重新标定.
Error 53	内部存储器数据出错.	联系客服.
CAL E	标定错误. 标定数据超差.	使用正确的砝码重新进行标定.
LOW.rEF	计算平均单重的样本偏小(警告).	使用平均单重大于或等于1个分度值的样本.
REF.WT Err	计算平均单重的样本太小.	使用平均单重大于或等于0.1个分度值的样本.

8.4 附件

描述	PART NUMBER
立柱套件, 35 cm 碳钢 (BR)	80251743
立柱套件, 70 cm 碳钢 (BL,BX)	80251744
立柱套件, 35 cm 不锈钢(VR)	80251745
立柱套件, 70 cm 不锈钢(VL,VX)	80251746
墙式安装套件, D3000, 碳钢	80251747
墙式安装套件, D3000, 不锈钢	80251748

8.5 客服信息

如果故障诊断未能解决或描述你的问题, 请联系经Ohaus授权的技服人员. 若需要客户服务或技术支持请登录我们的网站 www.ohaus.com.cn 或根据保修卡的提示联系我们.

ISO 9001 认证

本产品的研发、制造、服务是严格遵循ISO 9001：2008标准体系。

有限质保

奥豪斯公司对产品从交货到保修期内因材料和工艺造成的产品损坏提供保修。在保修期内，只要用户提供承担产品的往返运输费用，奥豪斯公司将负责免费修理或更换任何有缺陷的零件。

此保修卡不适用于因意外、误操作、与放射性或腐蚀性材料接触，其他材料意外进入产品或非奥豪斯公司授权机构进行维修或改装而引起的产品损坏。如无适当的保修卡回执，保修期从运至授权经销商处开始计算，奥豪斯公司不承认任何其他声明或隐含的保修信息。同时，也不对其生产的损坏负责，详见奥豪斯保修卡。